



# 大能创新 双向逆变板

产品手册

提供安全可靠双向逆变板解决方案



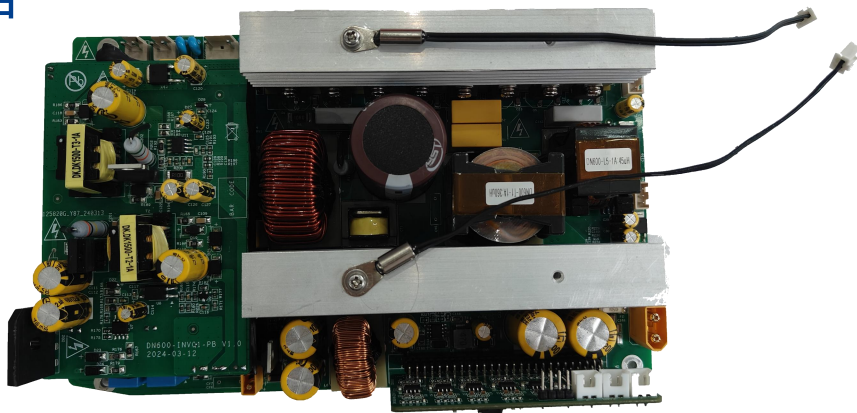
## 大能创新技术有限公司简介:

公司坐落于深圳龙华，是一家专业从事数字电源、机电自动化领域卓越的部件产品、设备、系统方案及服务的提供商。通过聚焦数字电源与机电自动化科技前沿，坚决以创新为发展核动力，坚持用匠心来打。通过为企业用户工程师提供量身定制的非凡服务，提升其产品开发效能，更为企业伙伴打造融合AI智能、绿色节能的独特解决方案，携手领航行业发展。

## 本系列产品优势特征:

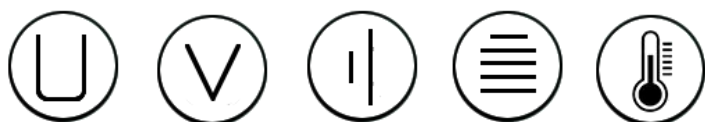
- 产品集成了双向逆变电源变换，配套电池实现充电储能及放电供电
- 产品具备无线并机功能，可灵活配置，无限扩容，满足各种大功率负载场合
- 产品具备UPS功能，可实现极致无缝切换，交流侧负载无感知持续运行
- 产品集成了光伏MPPT充电功能，5S以内实现最快功率追踪
- 产品采用LLC、同步整流数字电源技术，电源变换效率高达90%以上
- 产品带载能力强，高升维能力、高RCD负载能力

# 600W双向逆变器



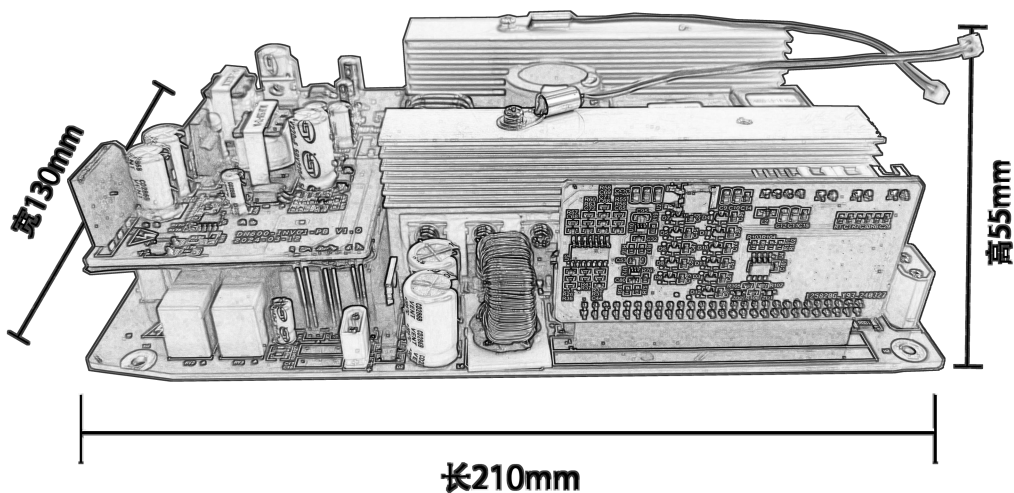
## ● 产品特性

逆变额定功率	600W
升维驱动	1200W
输出电压	110V/220V
充放电效率	90%
逆变输出频率	50Hz/60Hz
逆变输出波形	纯正弦波
MPPT输入电压	DC12V-DC50V
MPPT充电功率	200W
电池电压	20~30V
UPS功能	0ms (来电0ms, 断电<10ms)
尺寸	210*130*55MM

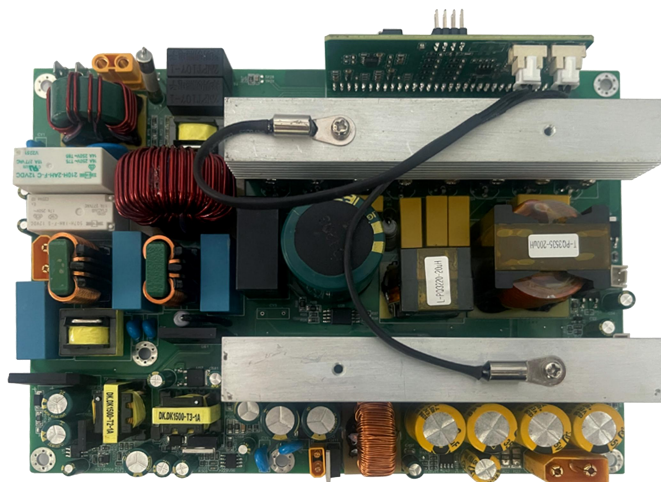


过压保护 欠压保护 短路保护 过流保护 过温保护

尺寸:



# 1000W双向逆变器



## ● 产品特性

逆变额定功率	1000W
升维驱动	2000W
输出电压	110V/220V
充放电效率	90%
逆变输出频率	50Hz/60Hz
逆变输出波形	纯正弦波
MPPT输入电压	DC12V-DC60V
MPPT充电功率	300W
电池电压	20~30V
UPS功能	0ms (来电0ms, 断电<10ms)
尺寸	211*148*50MM



过压保护



欠压保护



短路保护

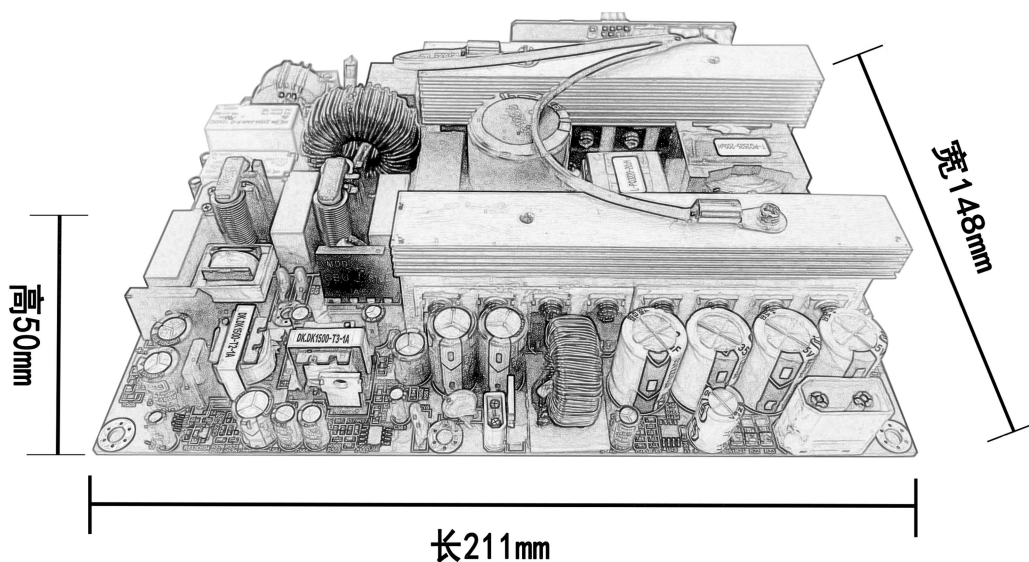


过流保护

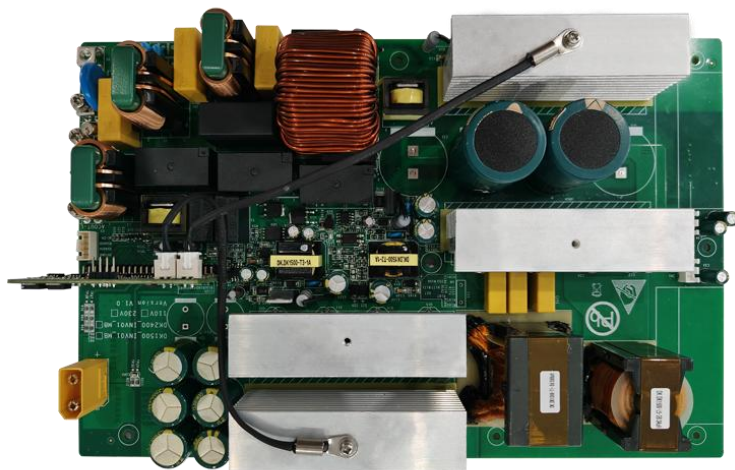


过温保护

尺寸:



# 1200W双向逆变器



## ● 产品特性

逆变额定功率	1200W
升维驱动	2400W
输出电压	110V/220V
充放电效率	92%
逆变输出频率	50Hz/60Hz
逆变输出波形	纯正弦波
电池电压	20~30V
UPS功能	0ms (来电0ms, 断电<10ms)
尺寸	285*185*55MM



过压保护



欠压保护



短路保护

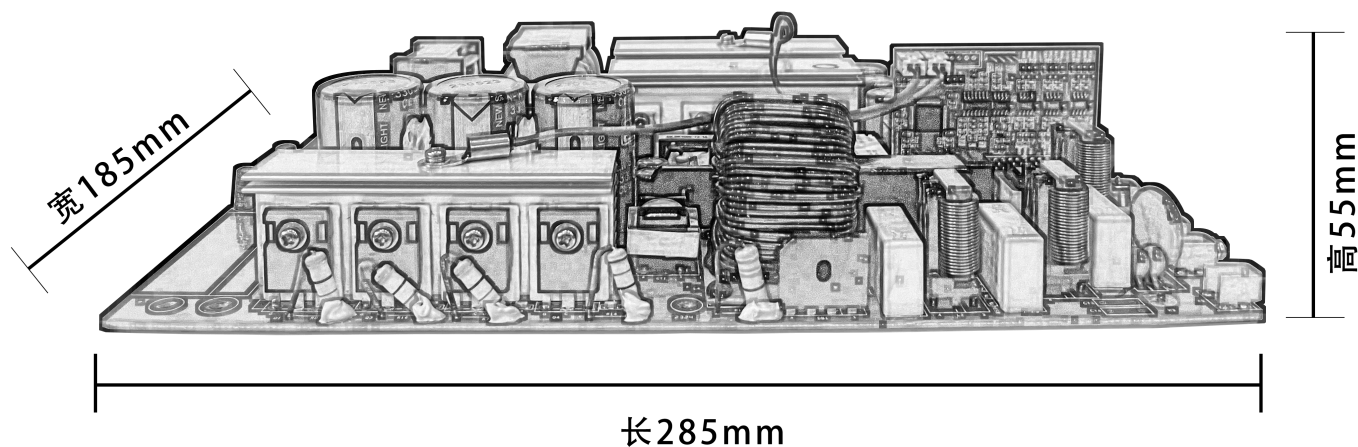


过流保护



过温保护

尺寸:



# 1500W双向逆变器



## ● 产品特性

逆变额定功率	1500W
升维驱动	3000W
输出电压	110V/220V
充放电效率	93%
逆变输出频率	50Hz/60Hz
逆变输出波形	纯正弦波
电池电压	20~30V
UPS功能	0ms (来电0ms, 断电<10ms)
尺寸	285*185*55MM



过压保护



欠压保护



短路保护

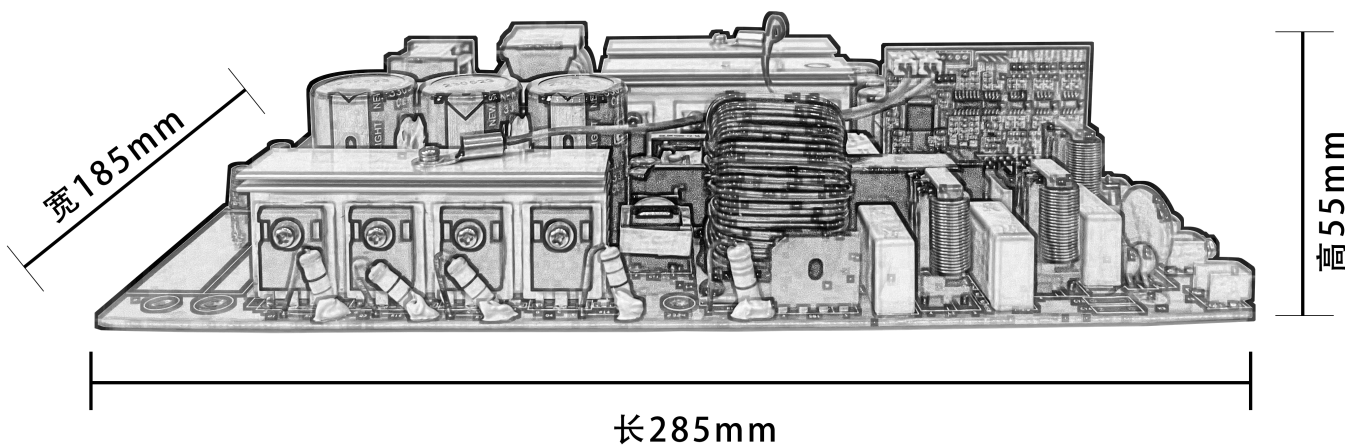


过流保护

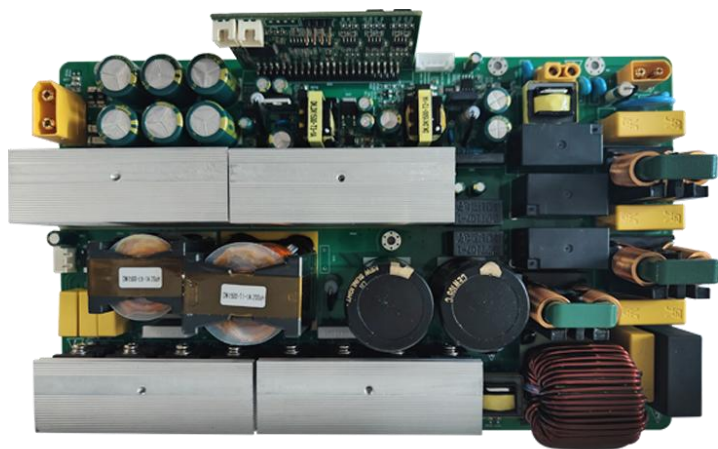


过温保护

尺寸:

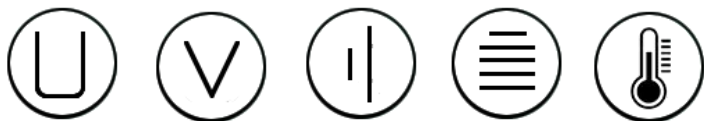


# 1500W双向逆变器



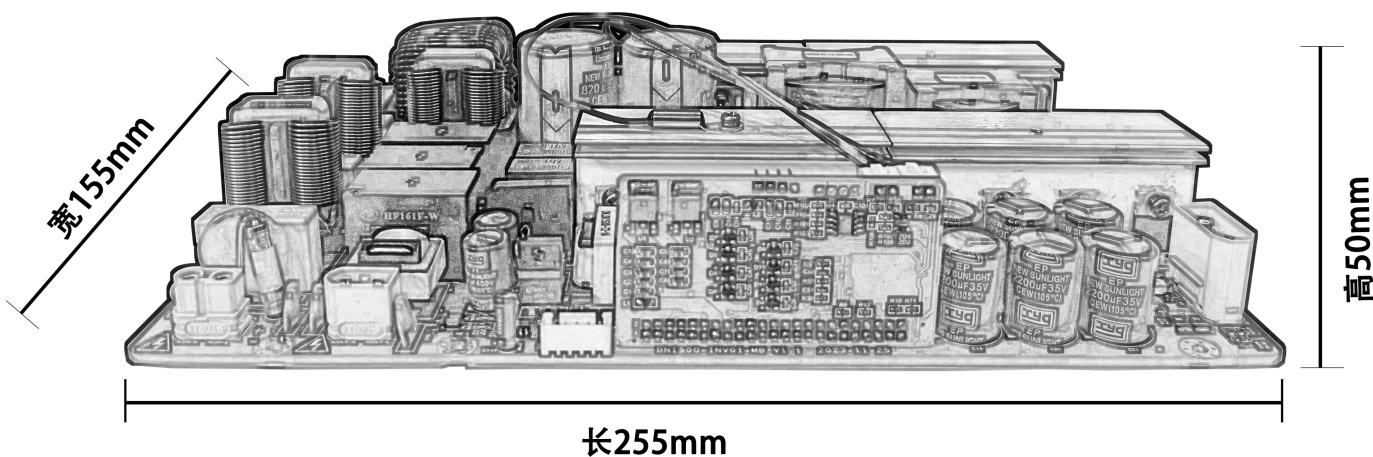
## ● 产品特性

逆变额定功率	1500W
升维驱动	3000W
输出电压	110V/220V
充放电效率	93%
逆变输出频率	50Hz/60Hz
逆变输出波形	纯正弦波
电池电压	20~30V
UPS功能	0ms (来电0ms, 断电<10ms)
尺寸	255*155*50MM

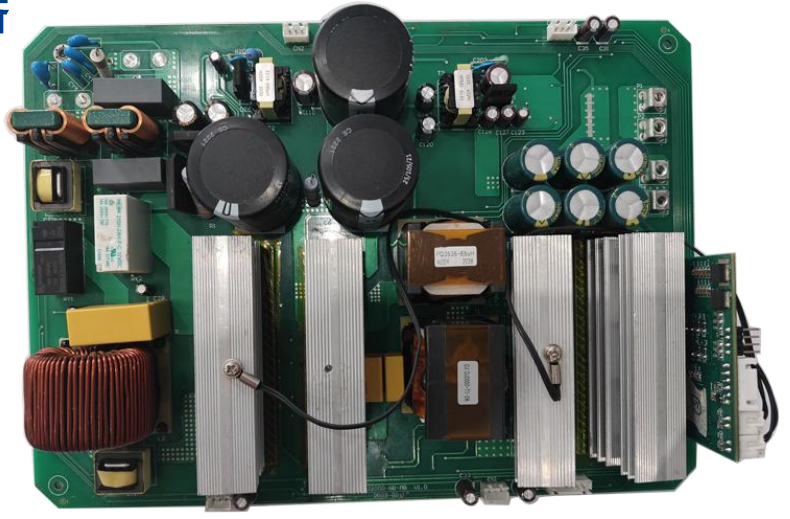


过压保护 欠压保护 短路保护 过流保护 过温保护

尺寸:



# 2000W双向逆变器



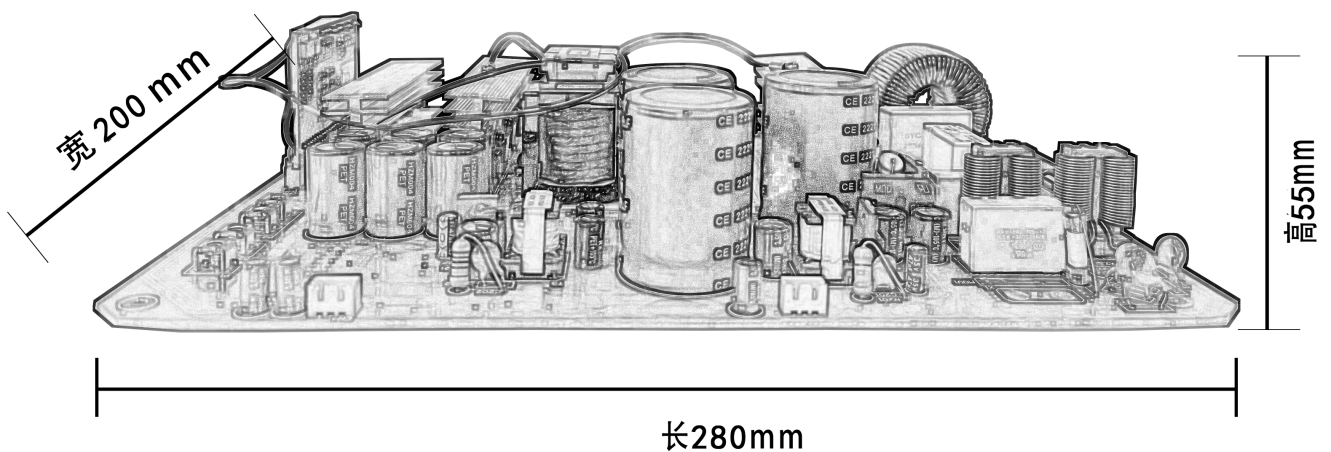
## ● 产品特性

逆变额定功率	2000W
升维驱动	3200W
输出电压	220V
充放电效率	93%
逆变输出频率	50Hz
逆变输出波形	纯正弦波
电池电压	40-60V
UPS功能	0ms (来电0ms, 断电<10ms)
尺寸	280*200*55MM

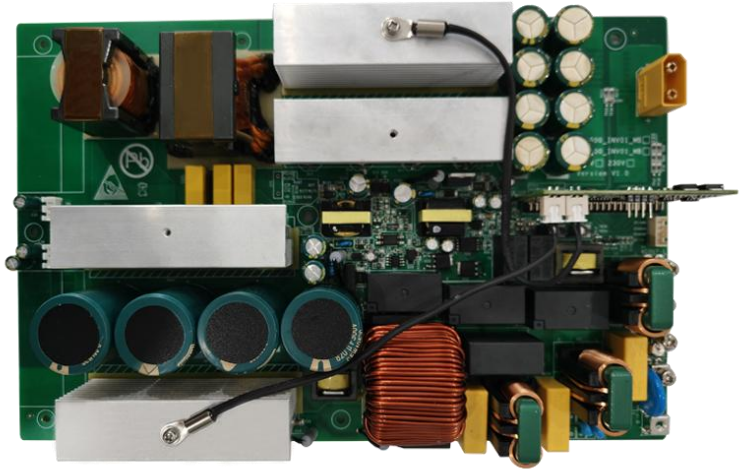


过压保护 欠压保护 短路保护 过流保护 过温保护

尺寸:



# 2400W双向逆变器



## ● 产品特性

逆变额定功率	2400W
升维驱动	3200W
输出电压	110V/220V
充放电效率	94%
逆变输出频率	50Hz/60Hz
逆变输出波形	纯正弦波
电池电压	40-60V
UPS功能	0ms (来电0ms, 断电<10ms)
尺寸	285*185*55MM



过压保护



欠压保护



短路保护

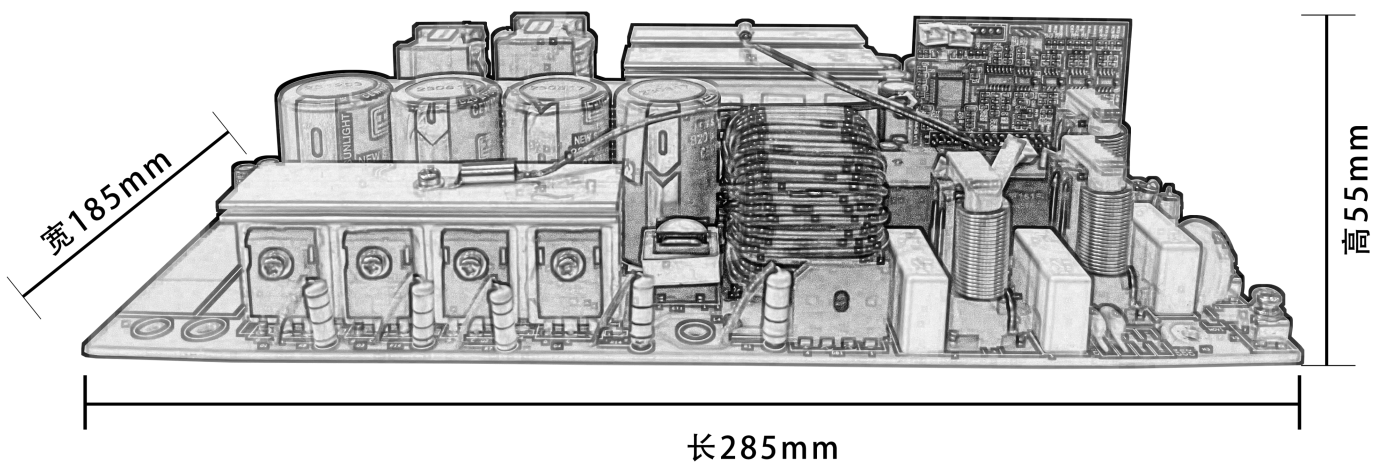


过流保护

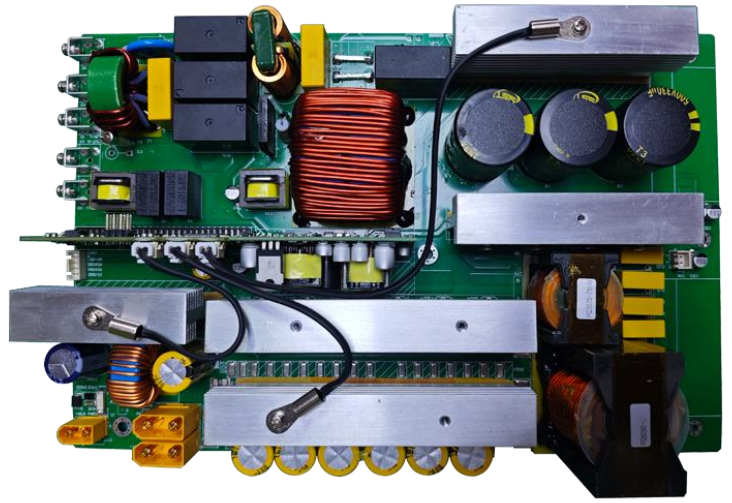


过温保护

尺寸:



# 2400W双向逆变器



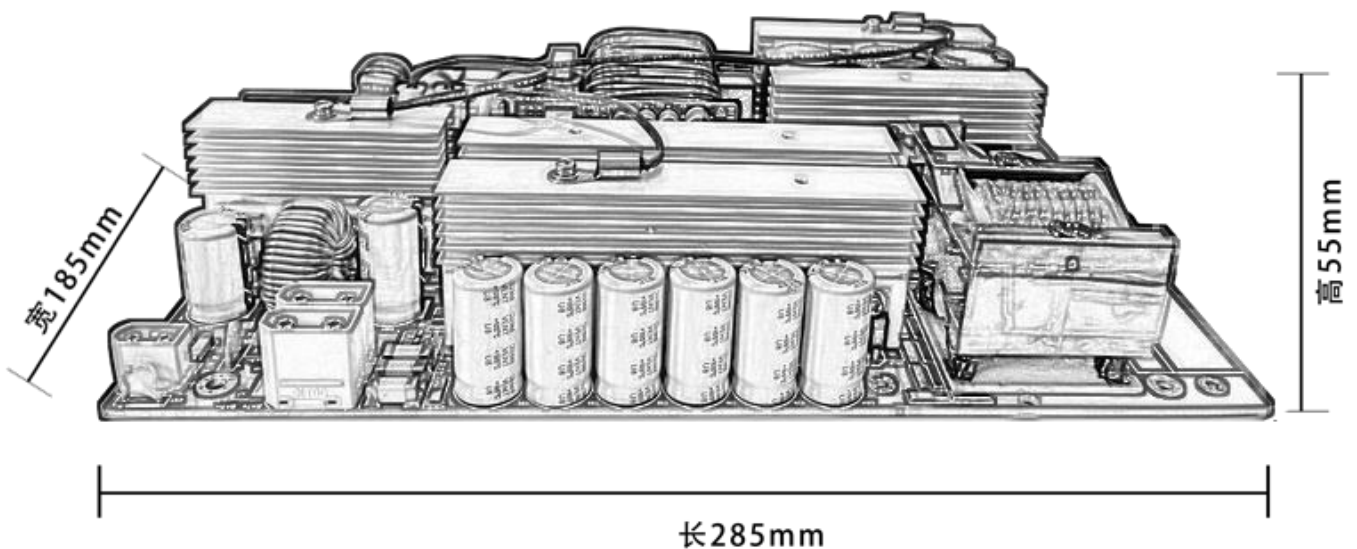
## ● 产品特性

逆变额定功率	2400W
升维驱动	3200W
输出电压	110V/220V
充放电效率	92%
逆变输出频率	50Hz/60Hz
逆变输出波形	纯正弦波
MPPT输入电压	DC12V-DC60V
MPPT充电功率	600W
电池电压	20-30V
UPS功能	0ms (来电0ms, 断电<10ms)
尺寸	285*185*55MM

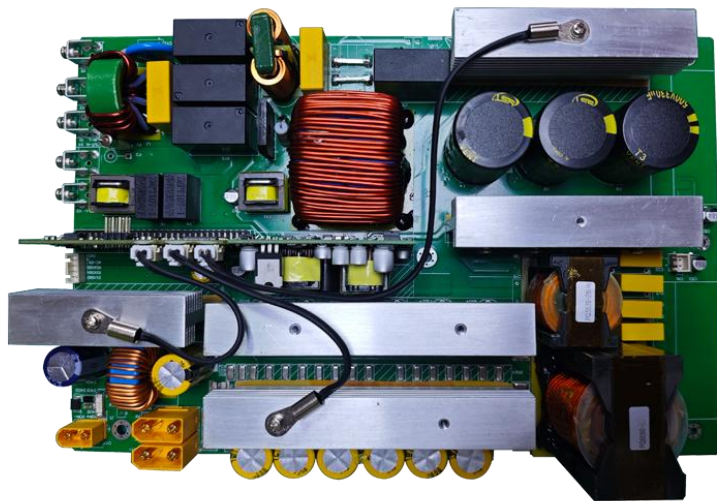


过压保护 欠压保护 短路保护 过流保护 过温保护

尺寸:

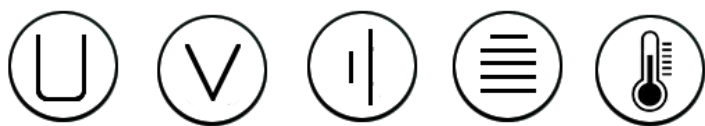


# 3000W双向逆变器



## ● 产品特性

逆变额定功率	3000W
升维驱动	3200W
输出电压	110V/220V
充放电效率	92%
逆变输出频率	50Hz/60Hz
逆变输出波形	纯正弦波
MPPT输入电压	DC12V-DC60V
MPPT充电功率	720W
电池电压	40-60V
UPS功能	0ms (来电0ms, 断电<10ms)
尺寸	285*185*55MM



过压保护 欠压保护 短路保护 过流保护 过温保护

尺寸:

